



**Конвейер ленточный
КЛ 00. 000 ПС
Паспорт**

Златоуст
2011


СОДЕРЖАНИЕ


Предисловие	3
Введение	4
1. Назначение	5
2. Технические характеристики	5
3. Комплектность	6
4. Устройство и принцип работы	6
5. Указание мер безопасности	8
6. Подготовка к работе	9
7. Порядок работы	11
8. Техническое обслуживание и ремонт	11
9. Свидетельство о приемке	12
10. Гарантия изготовителя	13
Приложение	

ПРЕДИСЛОВИЕ


Настоящий паспорт предназначен для ознакомления с устройством, монтажом, работой и обслуживанием конвейера ленточного КЛ 00.000 (далее по тексту конвейер).

Настоящий паспорт является документом, удостоверяющим гарантированные предприятием – изготовителем основные параметры и характеристики конвейера.

 **«ВНИМАНИЕ»** – определяет информацию, относящуюся к безопасности. Во избежание возможных персональных травм будьте особенно внимательны к данной информации

 **«ПРИМЕЧАНИЕ»** – определяет дополнительную информацию, требующую особого внимания

Основным условием успешной эксплуатации и надежной работы конвейера является правильный монтаж, подключение, обслуживание, а также строгое выполнение указаний данного паспорта.

 **«ВНИМАНИЕ»**
Пожалуйста, внимательно ознакомьтесь с руководством перед монтажом и работой с ленточным конвейером

В связи с постоянной работой по совершенствованию продукции, в паспорт могут быть внесены отдельные изменения, не отраженные в настоящем издании

При необходимости в дополнительной информации по продукции, а также при возникновении каких-либо вопросов обращайтесь:

456207, г. Златоуст, ул. Суворова, 57.

телефон 8 (3513) 67–20–04

e–mail: info@zzbo.ru, сайт: <http://www.zzbo.ru>

icq 545–944 Skype tdmonolit

ВВЕДЕНИЕ

ZZBO (Россия, Златоуст) – Златоустовский Завод Бетоносмесительного Оборудования.

Основная деятельность ZZBO: проектирование и производство бетоносмесительного оборудования: смесители для различных материалов, растворо- и бетоносмесители, бетонные заводы с полной автоматизацией и все комплектующие для РБУ: дозаторы цемента, инертных и воды, бункера, ленточные конвейера, скиповые подъемники, эстакады, тензодатчики, пневматика и многое другое.

Ценности ZZBO: системная работа по повышению качества и уровня надежности оборудования. Мы с успехом решаем различные задачи в отрасли бетоносмесительного оборудования, осуществляем экспериментальное проектирование и разработку новой продукции. Накопленный профессионализм и опыт – активно используются для дальнейшего развития Завода. Предлагая качественное оборудование и предоставляя весь сервис, наш Завод обрел устойчивость, конкурентоспособность и заслужил высокую репутацию на рынке бетоносмесительного оборудования.

Миссия ZZBO: занять лидирующие позиции в обеспечении мирового строительного комплекса высокотехнологичным, современным оборудованием для приготовления бетона. Способствовать долгосрочному экономическому росту предприятий стройиндустрии, обеспечивать стабильный рост их бизнеса. Расширять сферу деятельности нашей компании внедряя новейшие технологии в соответствии с потребностями наших партнеров, используя для этого накопленные знания и опыт.

Мы ценим наши устоявшиеся деловые отношения и приглашаем к деловому сотрудничеству новых клиентов!

1. НАЗНАЧЕНИЕ

Конвейер предназначен для перемещения жестких бетонных смесей при повторно–кратковременном режиме работы.

Вид климатического исполнения конвейера УХЛ4 ГОСТ 15150–69.

2. ТЕХНИЧЕСКИЕ ХАРАКТЕРИСТИКИ

Наименование показателей	Норма
Мощность электродвигателя, кВт	2,2
Производительность, т/час	41
Высота разгрузки, мм	2670
Ширина ленты, мм не менее	500
Скорость движения ленты, м/сек	0,45
Электроснабжение, В	380
Габаритные размеры:	
– длина	4700
– ширина	900
– высота	2893
Масса кг, не более	320

3. КОМПЛЕКТНОСТЬ

Наименование	Количество
Конвейер КЛ 00.000	1
Паспорт КЛ 00.000 ПС	1

4. УСТРОЙСТВО И ПРИНЦИП РАБОТЫ

Конвейер изображен на рисунке 1, представляет собой сварную ферму поз. 1, на верхнем конце фермы расположен ведущий барабан, приводимый движением электродвигателем через червячный одноступенчатый редуктор (привод поз. 3). На нижнем конце фермы расположен натяжной барабан поз. 4.

Барабаны огибает бесконечная конвейерная лента поз. 5, опирающаяся на верхние опорные желобчатые ролики поз. 6 и плоские нижние роликовые опоры поз. 7.

В рабочем положении ферма опирается на стойку поз. 2.

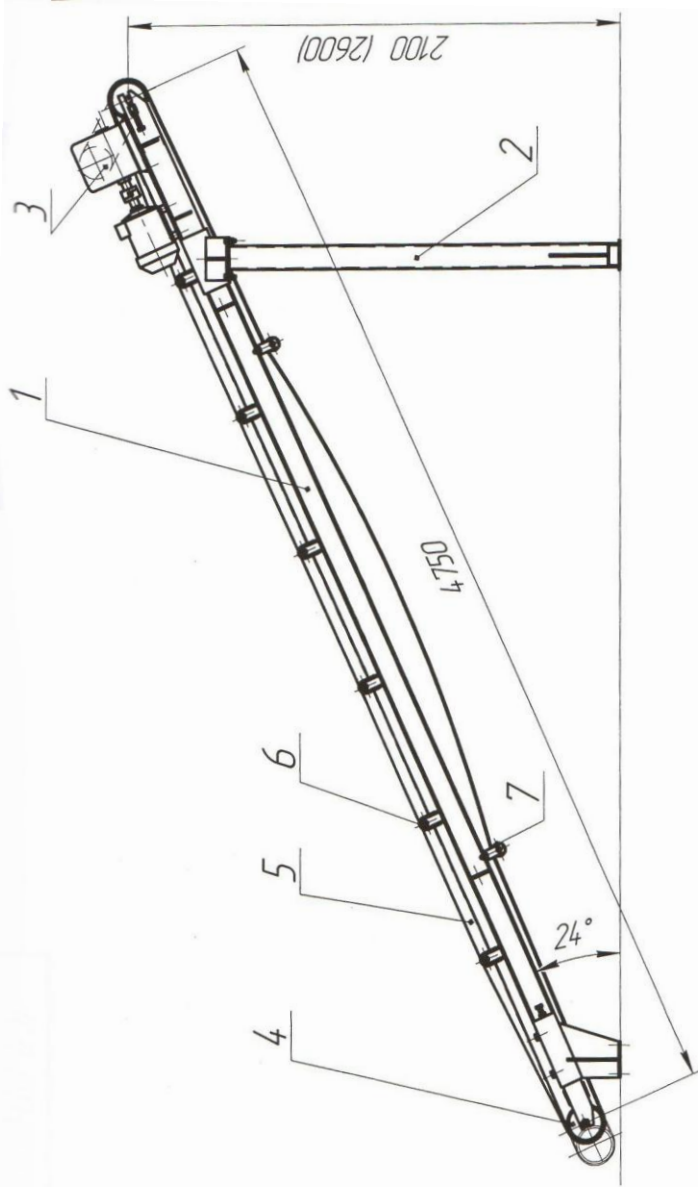
Стойки изготавливаются разной высоты, в зависимости от применения конвейера:

- ✓ со смесителем принудительным СП 00.000
- ✓ с бетоносмесителем БП–1Г–450

«ВНИМАНИЕ»

Электрическая схема подключения зависит от применяемого бетоносмесителя СП 00.000 или БП–1Г–450. Смотрите в приложении!

При включении электродвигателя, ведущий барабан приводит в движение бесконечную конвейерную ленту, на которую подается и перемещается по ней вверх бетонная смесь.



1 – ферма, 2 – стойка, 3 – привод, 4 – барабан натяжной, 5 – лента транспортерная,
6 – опорные ролики, 7 – поддерживающие ролики

5. УКАЗАНИЕ МЕР БЕЗОПАСНОСТИ

К эксплуатации конвейера допускаются лица изучившие устройство и принцип работы конвейера, имеющие группу по электробезопасности не ниже 2.

К обслуживанию электрооборудования конвейера, допускаются лица, имеющие право работать на установках электробезопасности не ниже III.

Электрооборудование конвейера, пусковые устройства и заземления должны находиться в исправном состоянии. При эксплуатации электрооборудования конвейера должны выполняться требования «Правил Техники Безопасности при эксплуатации электроустановок потребителей» утвержденных Минэнерго России 2003 г.

 **«ВНИМАНИЕ»**

Электрооборудование должно быть надежно заземлено

Эксплуатация электрооборудования конвейера должна выполняться в соответствии с «Правилами технической эксплуатации электроустановок потребителей» глава 3.2 утвержденных Минэнерго России 2003 г.

Требования безопасности при эксплуатации конвейера должны выполняться в соответствии с ГОСТ 12.2.007.0–75, ГОСТ 12.1030–81, ГОСТ 12.1.004–91, ГОСТ–12.3.009–76.

 **«ВНИМАНИЕ»**

Осмотр и ремонт оборудования конвейера вести только при отключенном электропитании

6. ПОДГОТОВКА К РАБОТЕ

Конвейер со участка монтажа транспортируется в собранном виде.

«ПРИМЕЧАНИЕ»

При приемке проверить состояние комплектность конвейера согласно п.3 паспорта и проверить состояние внешним осмотром

Место в помещении для монтажа должно отвечать следующим требованиям:

- ✓ категория рабочего помещения, в котором будет эксплуатироваться конвейер, по взрыво- и пожарной опасности по «Общесоюзным нормам технологического проектирования» ОНТП – 24 – 86
- ✓ иметь сеть трехфазного тока с заземленной нейтралью
- ✓ иметь грузоподъемные средства для монтажа, обслуживания и ремонта грузоподъемностью не менее 1000 кг.

ТРАНСПОРТИРОВКА И МОНТАЖ.

Транспортирование конвейера производить без стоек с помощью приспособления «чалка». Канат должен быть выбран с учетом веса транспортируемой части.

Схема строповки конвейера показана на рисунке 2. При транспортировании конвейера необходимо принять меры для сохранения окрашенных поверхностей, следить, чтобы стропы не терлись об опорные поверхности. Следить, чтобы стропы не воздействовали выступающие части оборудования. Не подвергать транспортируемые узлы резким толчкам и сотрясениям.

Произвести заземление всех сборочных единиц установки.

Произвести подключение конвейера питающим кабелем

марки КГ 4х2,5.

Подготовить фундамент для конвейера, согласно плана фундамента: (выдается при заказе вибропрессующего оборудования).

Установить стойку, закрепить конвейер к стойке.

Параллельно с монтажом фермы конвейера выполнить электромонтажные работы.

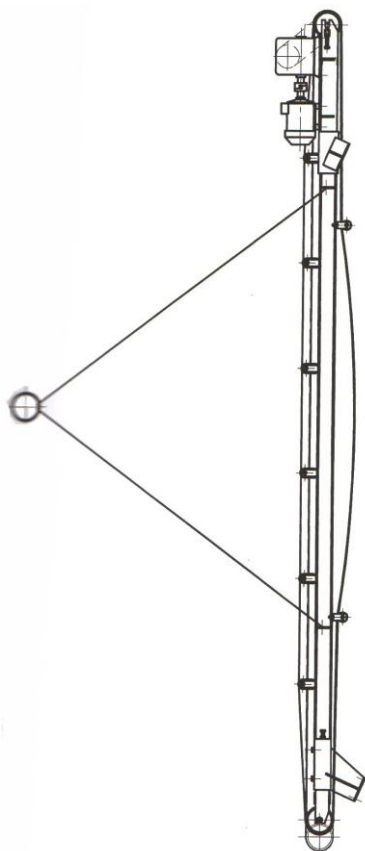


Рисунок 2. Схема строповки конвейера

7. ПОРЯДОК РАБОТЫ

Включить автоматический выключатель QF на пульте управления СП 00.000 (БП–1Г–450)

Нажатием кнопки SB «Пуск» на панели управления запустить электродвигатель. Остановка электродвигателя производится нажатием кнопки SB «Стоп» на панели управления.

8. ТЕХНИЧЕСКОЕ ОБСЛУЖИВАНИЕ И РЕМОНТ

Для обеспечения постоянной исправности и готовности конвейера эксплуатации необходимо строго соблюдать и выполнять все указания и требования настоящего паспорта

Виды и периодичность технического обслуживания:

- ✓ ежедневное обслуживание (перед началом работы и в процессе ее)
- ✓ плановое техническое обслуживание (раз в полгода)

Ежедневное

Что проверяется	Технические требования
Исправность заземления	Контур заземления не должен быть поврежден
Натяжение ленты	Лента не должна проскальзывать на барабанах
Наличие посторонних шумов и стуков при работе привода конвейера	Не допускается

Плановое

Проверяется натяжение приводной цепи, состояние пульта управления и резьбовых соединений.

9. СВИДЕТЕЛЬСТВО О ПРИЕМКЕ

Конвейер ленточный КЛ 00.000 заводской номер _____
дата выпуска ___ / ___ / 201__ года соответствует технической
документации и признан годным к эксплуатации.

должность

личная подпись

расшифровка подписи

дата

М.П.

10. ГАРАНТИЯ ИЗГОТОВИТЕЛЯ

Завод–изготовитель гарантирует соответствие конвейера требованиям технической документации при соблюдении потребителем условий эксплуатации, хранения, транспортирования и монтажа, установленных настоящим паспортом.

Гарантийный срок эксплуатации – 12 месяцев со дня отгрузки конвейера потребителю.

Гарантийный срок эксплуатации комплектующих изделий согласно сопровождающей документации поставщиков.



«ВНИМАНИЕ»

Претензии по комплектующим изделиям предъявляются заказчиком только их поставщикам



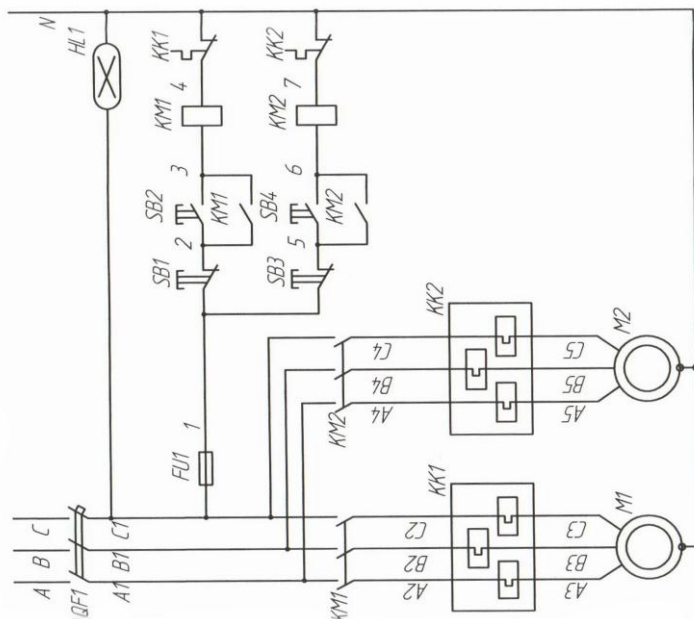
«ВНИМАНИЕ»

Завод–изготовитель не несет гарантийной ответственности в случаях:

- ✓ внесение изменений в конструкцию конвейеров
- ✓ несоблюдения владельцами правил эксплуатации
- ✓ небрежного хранения и транспортирования владельцами и торгующими организациями
- ✓ утери паспорта
- ✓ отсутствия в разделе «Свидетельство о приемке» отметки о приемке

ПРИЛОЖЕНИЕ

Обозн	Наименование	Кол	Примечание
QF1	Выключатель ВА51-25-34.0010P00УХЛ3 380В, 50Гц, 16А, 10In ТУ 16-522.157-83	1	
КМ1, КМ2	Пускатель ПМЛ-1100 04Б, 220В, 50Гц ТУ16-91 ИГЕВ 644.13100ТУ	2	
КК, КК2	Реле тепловое РТТ-111 УХЛ4, 6,3А ТУ16-64.7024-85	2	
FU1	Предохранитель ПРС-6 с плавкой вставкой ПВД1-1	1	
HL1	Арматура светосигнальная АСН1-220-1-1-4-IP20-04	1	
SB1, SB3	Выключатель КМЕ 4211 У2, красный, "П" ТУ16-526.094-78	2	
SB2, SB4	Выключатель КМЕ 4211 У2, черный, "П" ТУ16-526.094-78	2	
M1, M2	Электродвигатель АИР90L4У3 2,2 кВт	2	



Примечания