

Раствариватель РБ–2
Паспорт

Златоуст
2011


СОДЕРЖАНИЕ


Предисловие	3
Введение	4
1. Назначение	5
2. Технические характеристики	5
3. Комплектность	5
4. Устройство и принцип работы	6
5. Указание мер безопасности	8
6. Подготовка к работе	11
7. Порядок работы	13
8. Техническое обслуживание и ремонт	14
9. Возможные неисправности и способы их устранения.....	27
10. Свидетельство о приемке	18
11. Гарантия изготовителя	18
Приложение	

ПРЕДИСЛОВИЕ


Настоящий паспорт предназначен для ознакомления с устройством, монтажом, работой и обслуживанием растаривателя биг–бегов (далее по тексту растариватель).

Настоящий паспорт является документом, удостоверяющим гарантированные предприятием–изготовителем основные параметры и характеристики растаривателя.

 **«ВНИМАНИЕ»** – определяет информацию, относящуюся к безопасности. Во избежание возможных персональных травм будьте особенно внимательны к данной информации

 **«ПРИМЕЧАНИЕ»** – определяет дополнительную информацию, требующую особого внимания

Основным условием успешной эксплуатации и надежной работы растаривателя является правильный монтаж, подключение, обслуживание, а также строгое выполнение указаний данного паспорта.

 **«ВНИМАНИЕ»**
Пожалуйста, внимательно ознакомьтесь с руководством перед монтажом и работой с растаривателем

В связи с постоянной работой по совершенствованию продукции, в паспорт могут быть внесены отдельные изменения, не отраженные в настоящем издании

При необходимости в дополнительной информации по продукции, а также при возникновении каких–либо вопросов обращайтесь:

456207, г. Златоуст, ул. Суворова, 57.

телефон 8 (3513) 67–20–04

e–mail: info@zzbo.ru, сайт: <http://www.zzbo.ru>

icq 545–944 Skype tdmonolit

ВВЕДЕНИЕ

ZZBO (Россия, Златоуст) – Златоустовский Завод Бетоносмесительного Оборудования.

Основная деятельность ZZBO: проектирование и производство бетоносмесительного оборудования: смесители для различных материалов, растворо– и бетоносмесители, бетонные заводы с полной автоматизацией и все комплектующие для РБУ: гозаторы цемента, инертных и воуы, бункера, ленточные конвейера, скиповые подъемники, эстакады, тензодатчики, пневматика и многое другое.

Ценности ZZBO: системная работа по повышению качества и уровня надежности оборудования. Мы с успехом решаем различные задачи в отрасли бетоносмесительного оборудования, осуществляем экспериментальное проектирование и разработку новой продукции. Накопленный профессионализм и опыт – активно используются для дальнейшего развития Завода. Предлагая качественное оборудование и предоставляя весь сервис, наш Завод обрел устойчивость, конкурентоспособность и заслужил высокую репутацию на рынке бетоносмесительного оборудования.

Миссия ZZBO: занять лидирующие позиции в обеспечении мирового строительного комплекса высокотехнологичным, современным оборудованием для приготовления бетона. Способствовать долгосрочному экономическому росту предприятий стройиндустрии, обеспечивать стабильный рост их бизнеса. Расширять сферу деятельности нашей компании внедряя новейшие технологии в соответствии с потребностями наших партнеров, используя для этого накопленные знания и опыт.

Мы ценим наши устоявшиеся деловые отношения и приглашаем к деловому сотрудничеству новых клиентов!

1. НАЗНАЧЕНИЕ

Раствариватели биг–бэгов предназначены для распаковки мягких контейнеров с сухими сыпучими материалами для их последующего прямого использования в производстве или подачи в промежуточные накопители и емкости хранения. Применяются в производственных процессах, как дополнительные технологические устройства, позволяющие использовать материалы, поступающие в мягких контейнерах, цементной, строительной индустриях и их областях.

Раствариватель может работать в цехах и на открытых площадках под навесом при температуре не ниже +5 С.

2. ТЕХНИЧЕСКИЕ ХАРАКТЕРИСТИКИ

Наименование показателей	Норма
Вместимость растваривателя, тонн	2.2
Объем, м ³	1.5
Толщина банки, мм	3
Производительность, тонн/час	20
Масса не более, кг	700
Высота, мм	2155
Ширина, мм	1580
Диаметр банки, мм	1580

3. КОМПЛЕКТНОСТЬ

Наименование	Кол–во
Раствариватель биг–бэгов РБ–2	1
Паспорт Раствариватель биг–бэгов ПС	1
Вибратор WAM MVE 300	1
Пульт управления	1
Шнековый транспортер*	
Фланец для подсоединения двух шнеков*	

* Поставляется по дополнительному заказу

4.УСТРОЙСТВО И ПРИНЦИП РАБОТЫ

Устройство:

Растариватель представляет собой рамную конструкцию (1), оснащенную разгрузочной площадкой с приемным бункером (4) и механизмом для подъема полных и снятия разгруженных контейнеров (биг–бегов). Подъемное устройство приобретается дополнительно и может быть с электрическим, либо с ручным приводом. Подъемный механизм имеет грузоподъемность 2000 кг.

Для улучшения процесса разгрузки материала, в конструкции растаривателя предусмотрен вибратор (2), позволяющий исключить зависание материала в приемном бункере.

Принцип работы:

Полный контейнер с цементом опускают на разгрузочную площадку, оснащенную ножами. Контейнер, опускаясь на ножи, вскрывается (разрезается) и находящийся в нем материал под силой собственного веса, поступает в приемный бункер, тем самым осуществляя разгрузку контейнера. Выгрузка материала из мешка осуществляется самотеком. Если подача материала из контейнера приостанавливается необходимо кратковременно включить вибратор и в случае необходимости приподнять контейнер с помощью грузоподъемного устройства над бункером растаривающего модуля, тем самым дать возможность материалу покинуть контейнер.

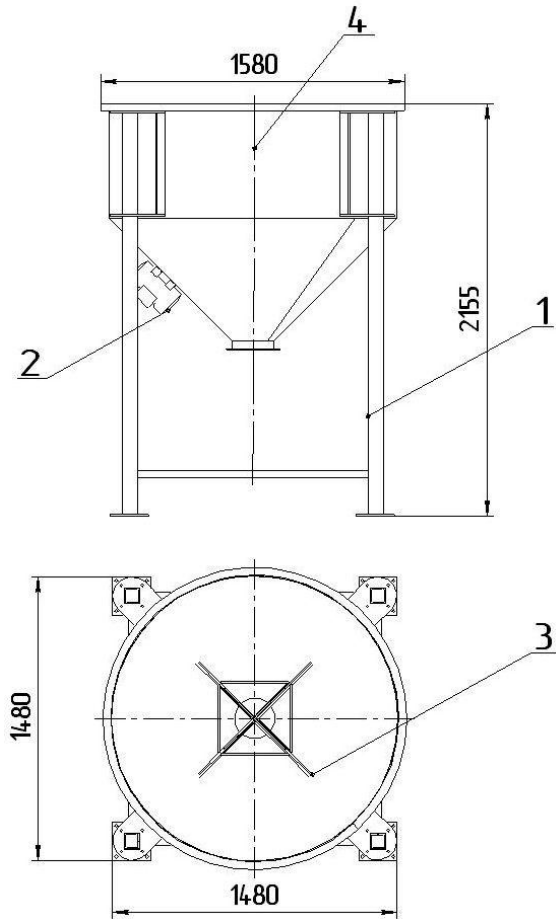


Рисунок 1 – Растариватель биг-бегов

1 – Опорная рама, 2 – Вибратор–встряхователь,
3 – механизм вспарывания, 4 – приемный бункер

5. УКАЗАНИЕ МЕР БЕЗОПАСНОСТИ

К монтажу растаривателя допускаются лица, изучившие устройство, требования безопасности и инструкцию по эксплуатации.

К обслуживанию электрооборудования растаривателя допускаются лица, имеющие право работать на установках напряжением до 1000 В и имеющие группу по электробезопасности не ниже III.

Шкаф с электроаппаратурой при работе должен быть закрыт.

Все электрические провода должны быть заключены в защитные рукава.

Перед заполнением растаривателя необходимо проверить отсутствие в корпусе посторонних предметов.

Погрузочно–разгрузочные работы должны производиться в соответствии с требованиями безопасности, предусмотренными ГОСТ 12.3.009.

Безопасность эксплуатации растаривателя и отсутствие вредных воздействий (шума, вибрации, загазованности и др.) на окружающую среду обеспечивается конструкцией при условии соблюдения потребителем требований ГОСТ 12.1.004, ГОСТ 12.1.010, настоящей инструкции, а также норм по технике безопасности и промышленной санитарии производств, в которых эксплуатируется аппарат.

Растариватель не является источником выделения вредных веществ в атмосферу рабочей зоны.

На корпусе силоса вблизи места его заземления должен быть нанесен знак заземления в соответствии с ГОСТ 21130.

«ПРИМЕЧАНИЕ» – проверка сопротивления производится при помощи аппарата и оформляется протоколом. Сопротивление заземляющего устройства не должно быть более 4 Ом

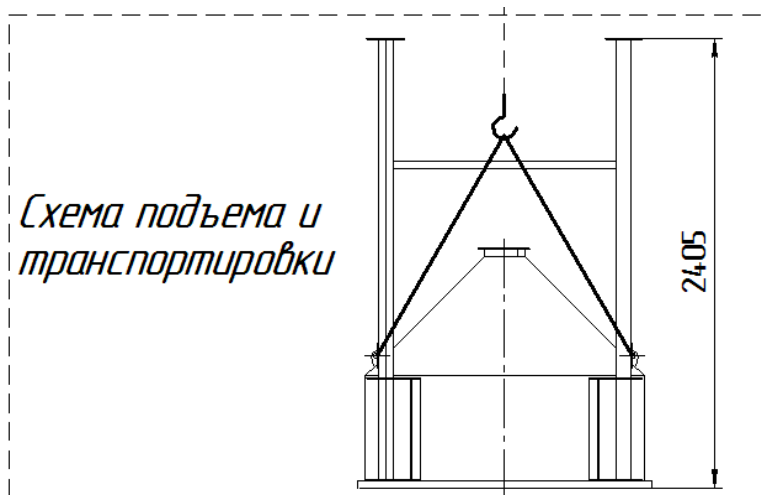
Конструкция обслуживающих площадок должна обеспечивать безопасность проведения работ по ремонту, монтажу и эксплуатации растаривателя.

☝ «ЗАПРЕЩАЕТСЯ»

- производить техническое обслуживание и ремонт, не обесточив электрооборудование
- выполнять чистку внутренней полости растаривателя без снятия напряжения
- начинать и продолжать работу при обнаружении неисправности в растаривателе или системе электропитания
- оставлять включенным напряжение после окончания работы, а также при длительных перерывах в работе
- передавать управление растаривателем посторонним лицам

При ремонте и обслуживании на пульте управления должна быть табличка «Не включать, работают люди!».

Строповку производить за специальные петли как показано на рисунке 2.



При транспортировке растариватель должен быть надежно закреплен к транспортному средству от опрокидывания и смещения.

Электрооборудование растаривателя, пусковые устройства и заземления должны находиться в исправном состоянии. При эксплуатации электрооборудования растаривателя руководствоваться "Правилами техники безопасности при эксплуатации электроустановок потребителей" утвержденными Минэнерго России 2003г.

Заземление согласно п. 1.7.75, 1.7.93, 1.7.94 ПУЭ " Правила устройства электроустановок" издание седьмое 2003г. Минэнерго России.



«ВНИМАНИЕ»

Электрооборудование должно быть надежно заземлено

Для присоединения заземляющего проводника на растаривателе предусмотрен платик заземления.

Сопротивление между заземляющим устройством и заземляющим болтом должно соответствовать требованиям ГОСТ 12.2.007.0, ГОСТ 22789 и не должно быть более 0,1 Ом.

Эксплуатация электрооборудования растаривателя должна выполняться в соответствии с " Правилами технической электроустановок потребителей " гл.3.2, утвержденными Минэнерго России 2003г.



«ВНИМАНИЕ»

При проведении технического обслуживания и текущего ремонта необходимо отключить растариватель от питающей сети

6. ПОДГОТОВКА К РАБОТЕ

Растариватель до участка монтажа транспортируется в собранном виде (поъемное устройство отдельно). Пульт управления и вибратор должны быть упакованы в полиэтиленовую пленку (только при транспортировке на открытой площадке, оговаривается заранее).

Место для монтажа растаривателя должно отвечать следующим требованиям:

- ✓ категория рабочего помещения, в котором будет эксплуатироваться растариватель, по взрывоопасной и пожарной опасности по "Общесоюзным нормам технологического проектирования" ОНТП 24–86
- ✓ иметь сеть трехфазного тока с заземленной нейтралью
- ✓ иметь грузопъемное средство для монтажа, обслуживания и ремонта грузопъемностью не менее 1т

При получении растаривателя:

- ✓ проверить внешним осмотром состояние растаривателя, проверить комплектность согласно паспорта Растариватель биг–бегов ПС в соответствии с комплектом поставки.

При монтаже соблюдать правила СНиП 3.05.05–84 «Строительные нормы и правила. Технологическое оборудование».

Транспортирование растаривателя производить в собранном виде с помощью приспособления "чалка". Канат должен быть выбран с учетом веса растаривателя.

Пуско–наладочные работы выполняет изготовитель по дополнительному соглашению.



«ВНИМАНИЕ»

При самовольном пуске гарантия не распространяется

Монтаж растаривателя вести в следующем порядке:

Установить растариватель на предусмотренный для него фундамент.

При наличии поъемного устройства установить его и закрепить болтами.

После выверки правильности установки произвести подливку опор (при необходимости).

До окончательной затяжки гаек фундаментных болтов не разрешается проводить работы, которые могут вызвать смещение растаривателя.

Окончательную затяжку фундаментных болтов производить после затвердения бетонной подливки. Затяжка болтов производится равномерно (крест на крест) стандартными ключами. Не допускается пользоваться для затяжки болтов различными удлинителями ключей.

Повести питающий кабель ПВС 4х1.5 мм² и подключить к пульту управления.

Растариватель заземлить на месте монтажа.

До включения растаривателя в работу проверить:

- ✓отсутствие в растаривателе посторонних предметов.
- ✓надежность затяжки болтовых соединений, обратив особое внимание на закрепление поъемного устройства (при наличии).
- ✓сделать отметку о вводе в эксплуатацию в данном паспорте п.8

«ЗАПРЕЩАЕТСЯ»

- ✓ перегружать растариватель более чем на 1%
- ✓ загружать в бункер растаривателя два мешка биг–бег
- ✓ загружать цемент не очищенный от металлических и других посторонних предметов

При эксплуатации содержать оборудование растаривателя в чистоте и исправности, своевременно заменять вышедшие из строя детали.

7. ПОРЯДОК РАБОТЫ

Перед пуском убедиться в отсутствии во внутренней полости растаривателя посторонних предметов. Осмотр проводить через люк.

Эксплуатацию растаривателя проводить согласно заданной технической характеристике.

Эксплуатацию растаривателя проводить в соответствии с рабочей инструкцией по эксплуатации, разработанной предприятием, эксплуатирующим силос, с учетом требований настоящей инструкции, норм и требований, действующих на производствах, в которых эксплуатируется растариватель.

Во время работы растаривателя, должен подерживаться заданный технологический режим согласно регламенту на ведение процесса, при этом рабочие параметры не должны быть выше предусмотренных технической характеристикой, указанной в паспорте силоса и технологическом регламенте на ведение процесса.

Нормальная работа растаривателя в период его эксплуатации обеспечивается потребителем при соблюдении следующих требований:

- 1) постоянно следить за затяжкой болтовых соединений;
- 2) исключить попадание посторонних предметов во внутрь растаривателя.

Запрещается эксплуатировать растариватель:

- а) при обнаружении в элементах корпуса трещин, вспучин, разрыва прокладок, пропусков во фланцевых и резьбовых соединениях;
- б) при неисправности или неполном количестве крепежных деталей фланцевых соединений;
- в) при осадке фундамента;
- г) при рабочих условиях, выходящих за пределы, указанные в технической характеристике;
- д) при возникновении пожара, непосредственно угрожающего растаривателю;
- е) при попадании посторонних предметов внутрь растаривателя;

8. ТЕХНИЧЕСКОЕ ОБСЛУЖИВАНИЕ

Для обеспечения постоянной исправности и готовности растаривателя к эксплуатации необходимо строго соблюдать и выполнять все указания и требования настоящего паспорта.

Техническое обслуживание растаривателя представляет собой комплекс мероприятий, направленных на обеспечение бесперебойной работы увеличение сроков его службы в условиях эксплуатации.

Техническое обслуживание аппарата осуществляется эксплуатационным и обслуживающим дежурным персоналом.

К обслуживанию аппарата допускаются лица не моложе 18 лет, прошедшие медицинское освидетельствование, обученные по соответствующей программе, аттестованные и имеющие удостоверение на право обслуживания данного оборудования.

Загрузку растаривателя продуктом, ведение технологического процесса, выгрузку продукта производить согласно технологической инструкции, разработанной на предприятии с учетом параметров, приведенных в паспорте.

При работе растаривателя необходимо следить за исправным состоянием арматуры, контрольно–измерительных приборов и предохранительных устройств.

Периодичность осмотра растаривателя устанавливается инструкцией заказчика в зависимости от рабочей среды.

Ввод в эксплуатацию и учет технического обслуживания

Дата	Вид технического обслуживания	Замечания о техническом состоянии	Фамилия и подпись ответственного лица
Ввод в эксплуатацию __. __. 201__ года Замечания			

--	--	--	--

9. ВОЗМОЖНЫЕ НЕИСПРАВНОСТИ И СПОСОБЫ ИХ УСТРАНЕНИЯ

Наименование неисправностей	Вероятная причина	Метод устранения
Цемент не высыпается в шнековый транспортер	Затор цемента в воронке силоса	Включить кратковременно вибратор
Мешок не вспарывается при опускании в бункер	Погнуто или затупилось устройство вспарывания	Выправить и заточить детали
Не работает система своодообрушения	Вышел из строя вибратор	Проверьте наличие питания. Замените вибратор

10. СВИДЕТЕЛЬСТВО О ПРИЕМКЕ

Растариватель биг–бегов заводской номер _____ гата выпуска ___ / ___ / 201__ года соответствует технической документации, прошел испытания и признан годным к эксплуатации.

должность

личная подпись

расшифровка подписи

дата

М.П.

11. ГАРАНТИЯ ИЗГОТОВИТЕЛЯ

Завод–изготовитель гарантирует соответствие растаривателя цемента требованиям технической документации при соблюдении потребителем условий эксплуатации, монтажа и транспортирования, установленных настоящим паспортом.

Гарантийный срок эксплуатации – 12 месяцев **со дня отгрузки** растаривателя потребителю.

 **«ВНИМАНИЕ»**

Гарантия на быстроизнашивающиеся детали согласно ГОСТ 16349–85 не предоставляется

 **«ВНИМАНИЕ»**

Претензии по комплектующим изделиям предъявляются заказчиком **только** их изготовителям. Гарантийный срок по комплектующим согласно соответствующей документации

 **«ВНИМАНИЕ»**

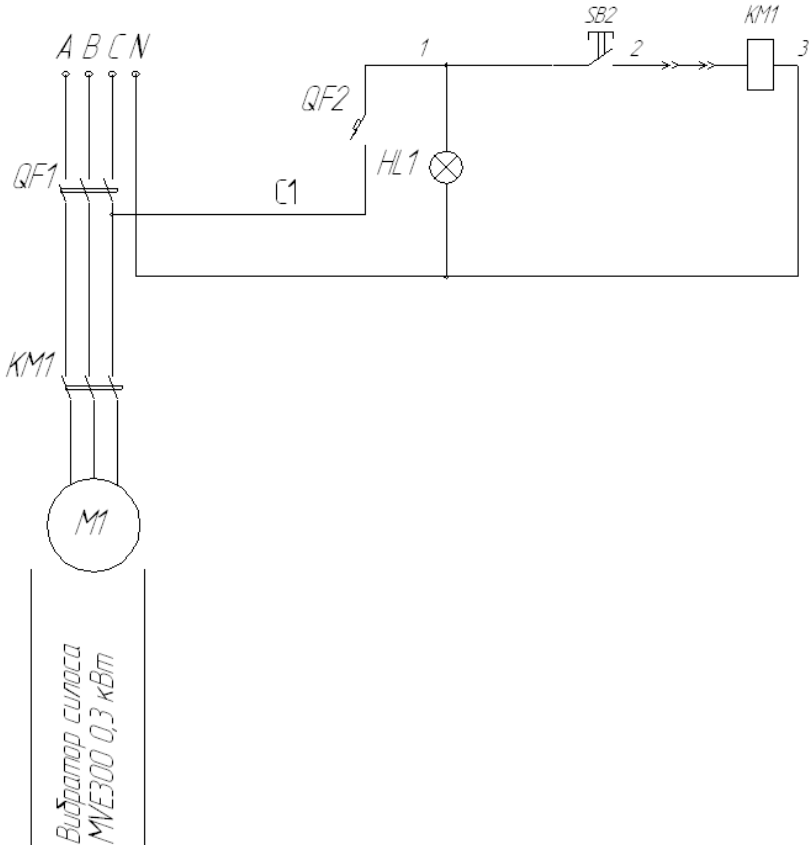
Завод–изготовитель **не несет** гарантийной ответственности в случаях:

- внесение изменений в конструкцию растаривателя
- несоблюдения владельцами правил эксплуатации согласно паспорта
- небрежного хранения и транспортирования владельцами
- утери паспорта или отсутствие отметки о вводе в эксплуатацию

– отсутствия в разделе «Свидетельство о приемке» отметки о приемке

ПРИЛОЖЕНИЕ А

Электрическая схема растаривателя биг–бегов



ПРИМЕЧАНИЕ